

# ДИФFUЗНЫЙ ОПТИЧЕСКИЙ БЕСКОНТАКТНЫЙ ДАТЧИК AR-G18-3A10

Руководство по эксплуатации в. 2023-10-06 GDG-VRD

## Область применения

Диффузный оптический бесконтактный датчик AR-G18-3A10 применяется для позиционирования или подсчета любых объектов.

## Особенности:

- срабатывание на отражение от любого объекта;
- индикатор срабатывания.

**Расстояние срабатывания:** 0,1 м.

**Контакт:** НО+НЗ.

**Типы выходных устройств:** транзисторный ключ NPN или PNP.

**Максимальный ток нагрузки:** 200 мА.

**Максимальная частота переключения:** 200 Гц.

**Диапазон рабочих температур:** -20...+70°C.

**Питание:** =10...30 В.

**Длина провода:** 1,95 м.

**Резьба:** M18×1.

**Габаритные размеры:** Ø23,5×68,5 мм.

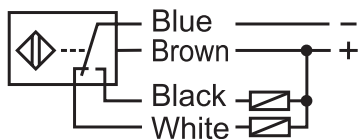
**Вес:** 83 г.



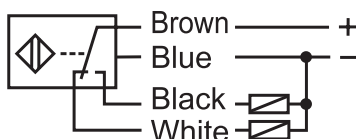
## МОДИФИКАЦИИ

Модель	Выход	Тип
AR-G18-3A10NC	NPN	НО+НЗ
AR-G18-3A10PC	PNP	

## СХЕМЫ ПОДКЛЮЧЕНИЯ



Датчики диффузные NC

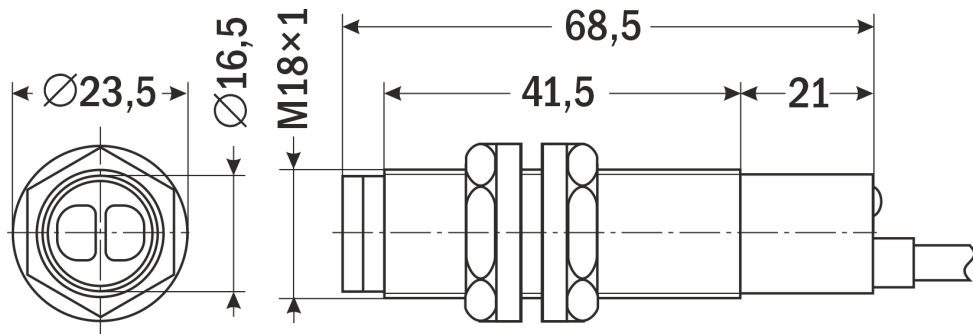


Датчики диффузные PC

## ОПИСАНИЕ ПРИБОРА

Диффузный оптический бесконтактный датчик имеет размещенные в одном корпусе излучатель и приемник. Срабатывание датчика происходит, когда в рабочей зоне в пределах дальности действия датчика появляется объект достаточных размеров, и в приемник поступает луч, рассеянно отраженный от контролируемого объекта.

## ГАБАРИТНЫЙ ЧЕРТЕЖ



## ГАРАНТИЙНЫЕ ОБЯЗАТЕЛЬСТВА

Диффузный оптический бесконтактный датчик не требует обслуживания. В случае выхода датчика из строя, он должен быть демонтирован и отправлен изготовителю для осмотра и тестирования. Гарантийный срок составляет 12 месяцев от даты продажи. Поставщик не несет никакой ответственности за ущерб, связанный с повреждением изделия при транспортировке, в результате некорректного использования, а также в связи с модификацией или самостоятельным ремонтом изделия пользователем.

**АРК Энергосервис, Санкт-Петербург**  
**+7 (812) 327-32-74 8-800-550-32-74**  
**www.kipspb.ru 327@kipspb.ru**

Диффузный оптический  
бесконтактный датчик  
AR-G18-3A10\_\_\_\_\_.

Дата продажи: \_\_\_\_\_

М. П.